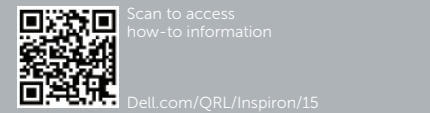


Inspiron 15

3000 Series

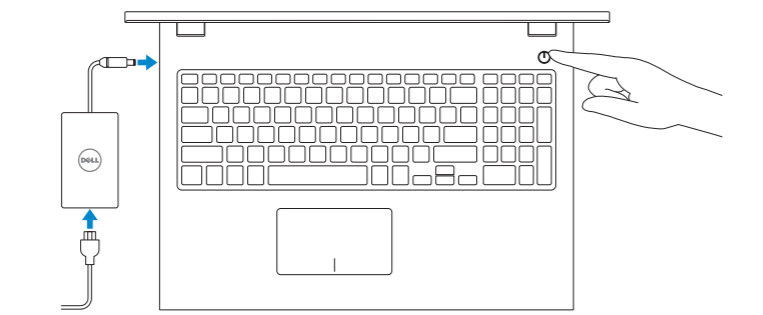
Quick Start Guide

快速入门指南
快速入門指南
クイックスタートガイド
빠른 시작 안내서



1 Connect the power adapter and press the power button

连接电源适配器并按下电源按钮
連接電源轉接器然後按下電源按鈕
電源アダプタを接続し、電源ボタンを押します
전원 어댑터를 연결하고 전원 버튼을 누릅니다



2 Finish Windows setup

完成 Windows 设置 | 完成 Windows 設定
Windows セットアップを終了する | Windows 설치 종료



Enable security and updates

启用安全和更新
啓用安全性與更新
セキュリティとアップデートを有効にします
보안 및 업데이트 활성화



Connect to your network

连接到网络
連接網路
ネットワークに接続します
네트워크에 연결

NOTE: If you are connecting to a secured wireless network, enter the password for the wireless network access when prompted.
注: 如果您连接至安全的无线网络, 显示提示时请输入无线网络的访问密码。
註: 如果您要連線至安全的無線網路, 請在提示下輸入存取無線網路的密碼。
メモ: セキュリティ保護されたワイヤレスネットワークに接続している場合、プロンプトが表示されたらワイヤレスネットワークアクセスのパスワードを入力します。
주: 보안된 무선 네트워크에 연결하는 경우 프롬프트 메시지가 표시되면 무선 네트워크 액세스 암호를 입력하십시오.

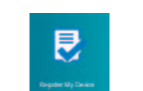


Sign in to your Microsoft account or create a local account

登录您的 Microsoft 帐户或创建本地帐户
登入您的 Microsoft 帳號或建立本機帳號
Microsoft アカウントにサインインする、またはローカルアカウントを作成する
Microsoft 계정에 로그인 또는 로컬 계정 생성

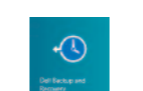
Locate your Dell apps

找到您的 Dell 应用程序 | 找到您的 Dell 應用程式
데ルのアプリケーションの位置を確認 | Dell 앱 찾기



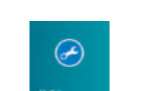
Register your computer

注册您的计算机 | 註冊您的電腦
コンピュータの登録 | 컴퓨터 등록



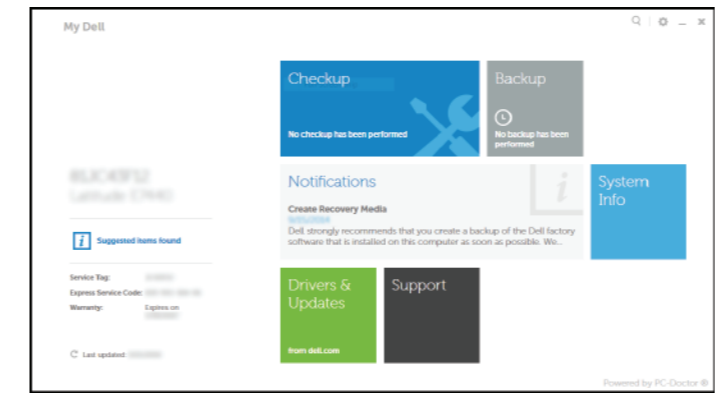
Dell Backup and Recovery

Dell Backup and Recovery | Dell Backup and Recovery
Dell Backup and Recovery | Dell 백업 및 복구



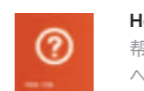
My Dell

我的 Dell | 我的 Dell
마이델 | 마이 델



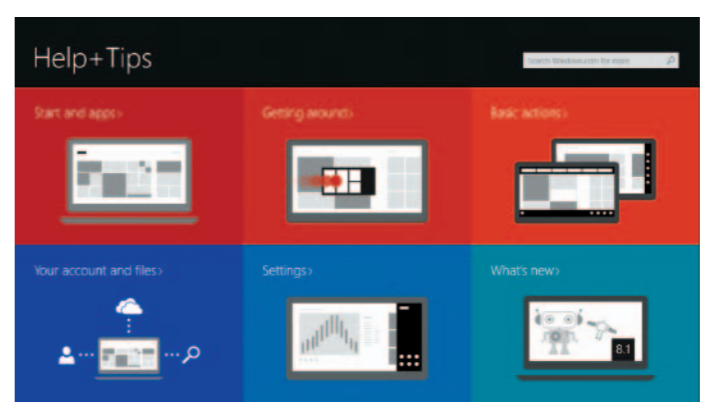
Learn how to use Windows

了解如何使用 Windows | 瞭解如何使用 Windows
Windows の使い方について | Windows 사용법



Help and Tips

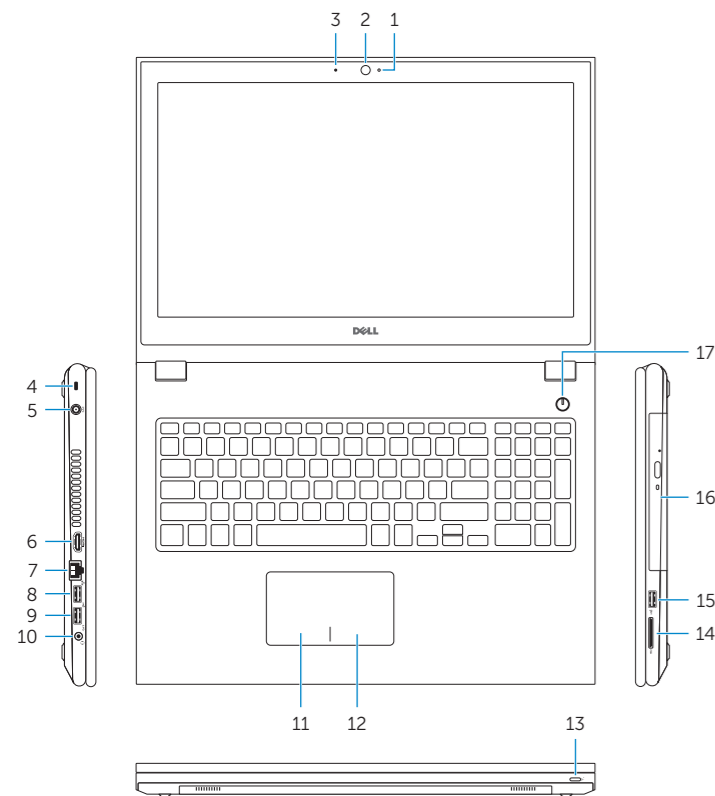
帮助和提示 | 說明與秘訣
ヘルプとヒント | 도움말 및 팁



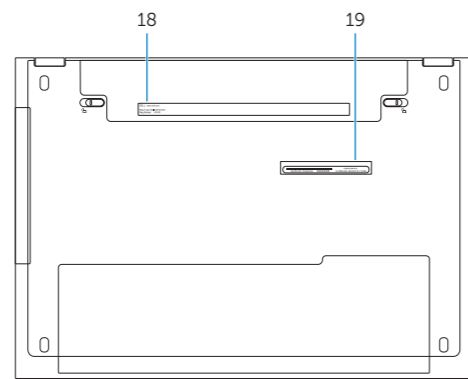
Product support and manuals 产品支持和手册 產品支援與手冊 製品サポートとマニュアル 제품 지원 및 설명서	dell.com/support dell.com/support/manuals dell.com/windows8
Contact Dell 与 Dell 联络 與 Dell 公司聯絡 デルへのお問い合わせ 델사에 문의합니다	dell.com/contactdell
Regulatory and safety 管制和安全 管制與安全 規制と安全性 규정 및 안전	dell.com/regulatory_compliance
Regulatory model 管制型号 安規型號 認可モデル 규정 모델	P40F
Regulatory type 管制类型 安規類型 認可タイプ 규정 유형	P40F001/P40F002
Computer model 计算机型号 電腦型號 컴퓨터모델 컴퓨터 모델	Inspiron 15-3541/15-3542/15-3543 Inspiron 15-3541/15-3542/15-3543 系列

Features

功能部件 | 功能 | 機能 | 기능



- | | |
|------------------------|------------------------------------|
| 1. Camera-status light | 11. Left-click area |
| 2. Camera | 12. Right-click area |
| 3. Microphone | 13. Power and battery-status light |
| 4. Security-cable slot | 14. Media-card reader |
| 5. Power-adapter port | 15. USB 2.0 port |
| 6. HDMI port | 16. Optical drive |
| 7. Network port | 17. Power button |
| 8. USB 2.0 port | 18. Regulatory label |
| 9. USB 3.0 port | 19. Service Tag label |
| 10. Headset port | |



- | | |
|---------------|----------------|
| 1. 摄像头状态指示灯 | 11. 左键点击区域 |
| 2. 摄像头 | 12. 右键点击区域 |
| 3. 麦克风 | 13. 电源和电池状态指示灯 |
| 4. 安全缆线孔 | 14. 介质卡读取器 |
| 5. 电源适配器端口 | 15. USB 2.0 端口 |
| 6. HDMI 端口 | 16. 光盘驱动器 |
| 7. 网络端口 | 17. 电源按钮 |
| 8. USB 2.0 端口 | 18. 管制标签 |
| 9. USB 3.0 端口 | 19. 服务标签 |
| 10. 耳机端口 | |

- | | |
|----------------|-----------------|
| 1. 攝影機狀態指示燈 | 11. 左鍵區 |
| 2. 攝影機 | 12. 右鍵區 |
| 3. 麥克風 | 13. 電源及電池狀態指示燈 |
| 4. 安全纜線插槽 | 14. 媒體讀卡器 |
| 5. 電源變壓器連接埠 | 15. USB 2.0 連接埠 |
| 6. HDMI 連接埠 | 16. 光碟機 |
| 7. 網路連接埠 | 17. 電源按鈕 |
| 8. USB 2.0 連接埠 | 18. 法規標籤 |
| 9. USB 3.0 連接埠 | 19. 服務標籤 |
| 10. 耳麥連接埠 | |

- | | |
|-------------------|----------------------|
| 1. カメラステータスライト | 11. 左クリックエリア |
| 2. カメラ | 12. 右クリックエリア |
| 3. マイク | 13. 電源とバッテリーステータスライト |
| 4. セキュリティケーブルスロット | 14. メディアカードリーダー |
| 5. 電源アダプタポート | 15. USB 2.0 ポート |
| 6. HDMI ポート | 16. オプティカルドライブ |
| 7. ネットワークポート | 17. 電源ボタン |
| 8. USB 2.0 ポート | 18. 認可ラベル |
| 9. USB 3.0 ポート | 19. サービスタグラベル |
| 10. ヘッドセットポート | |

- | | |
|---------------|---------------------|
| 1. 카메라 상태 표시등 | 11. 왼쪽 클릭 영역 |
| 2. 카메라 | 12. 오른쪽 클릭 영역 |
| 3. 마이크 | 13. 전원 및 배터리 상태 표시등 |
| 4. 보안 케이블 슬롯 | 14. 미디어 카드 판독기 |
| 5. 전원 어댑터 포트 | 15. USB 2.0 포트 |
| 6. HDMI 포트 | 16. 광학 드라이브 |
| 7. 네트워크 포트 | 17. 전원 버튼 |
| 8. USB 2.0 포트 | 18. 규정 라벨 |
| 9. USB 3.0 포트 | 19. 서비스 태그 라벨 |
| 10. 헤드셋 포트 | |

Shortcut keys

快捷键 | 捷徑鍵
ショートカットキー | 바로 가기 키

- | | |
|------------|--|
| F1 | Mute audio
静音音频 靜音
消音する 오디오 음소거 |
| F2 | Decrease volume
降低音量 降低音量
音량을 낮추는 볼륨 감소 |
| F3 | Increase volume
提高音量 提高音量
音량을 높이는 볼륨 증가 |
| F4 | Play previous track/chapter
播放上一音轨/单元 播放上一曲目/上一個章節
前のトラック/チャプターを再生する 이전 트랙/챕터 재생 |
| F5 | Play/Pause
播放/暂停 播放/暫停
재생/일시 중지 |
| F6 | Play next track/chapter
播放下一音轨/单元 播放下一曲目/下一個章節
次のトラック/チャプターを再生する 다음 트랙/챕터 재생 |
| F8 | Switch to external display
切换到外部显示器 切换至外部顯示器
외부 디스플레이에切り替える 외부 디스플레이로 전환 |
| F9 | Open Search charm
打开“Search”（搜索）超级按钮 開啟搜尋快速鍵
검색 charms를 열기 검색 창 열기 |
| F10 | Toggle keyboard backlight (optional)
切换键盘背景灯（可选）
키보드 백라이트 설정(옵션)
키보드 백라이트 설정/해제(옵션) |

- | | |
|---------------------------|---|
| F11 | Decrease brightness
降低亮度 降低亮度
輝度を 낮추는 밝기 감소 |
| F12 | Increase brightness
提高亮度 增加亮度
輝度を 높이는 밝기 증가 |
| Fn + PrtScr | Turn off/on wireless
打开/关闭无线功能 啓動/關閉無線功能
와이레스를 온/오프にする 무선 끄기/켜기 |
| Fn + Esc | Toggle Fn-key lock
切换 Fn 键锁 切换 Fn 鍵鎖定
Fn 키-로락을切り替える Fn 키 잠금 전환 |

NOTE: For more information, see [Specifications at dell.com/support](https://www.dell.com/support).

注: 有关详细信息, 请参见 [dell.com/support](https://www.dell.com/support) 上的规范。

註: 如需更多資訊, 請參閱 [dell.com/support](https://www.dell.com/support) 中的規格。

メモ: 詳細は、[dell.com/support](https://www.dell.com/support)の仕様を参照してください。

주: 자세한 정보는 [dell.com/support](https://www.dell.com/support)의 사양을 참조하십시오.